

ICS 65.160
X 87
备案号: 29534—2010

YC

中华人民共和国烟草行业标准

YC/T 349—2010

YC/T 349—2010

卷烟 侧流烟气气相中一氧化碳的测定

Cigarettes—Determination of carbon monoxide in the
vapour phase of cigarette sidestream smoke

中华人民共和国烟草
行业标准
卷烟 侧流烟气气相中一氧化碳的测定
YC/T 349—2010

*

中国标准出版社出版发行
北京复兴门外三里河北街16号
邮政编码:100045

网址 www.spc.net.cn

电话:68523946 68517548

中国标准出版社秦皇岛印刷厂印刷
各地新华书店经销

*

开本 880×1230 1/16 印张 1 字数 23 千字
2010年11月第一版 2010年11月第一次印刷

*

书号: 155066·2-21108 定价 18.00 元

如有印装差错 由本社发行中心调换

版权专有 侵权必究

举报电话:(010)68533533



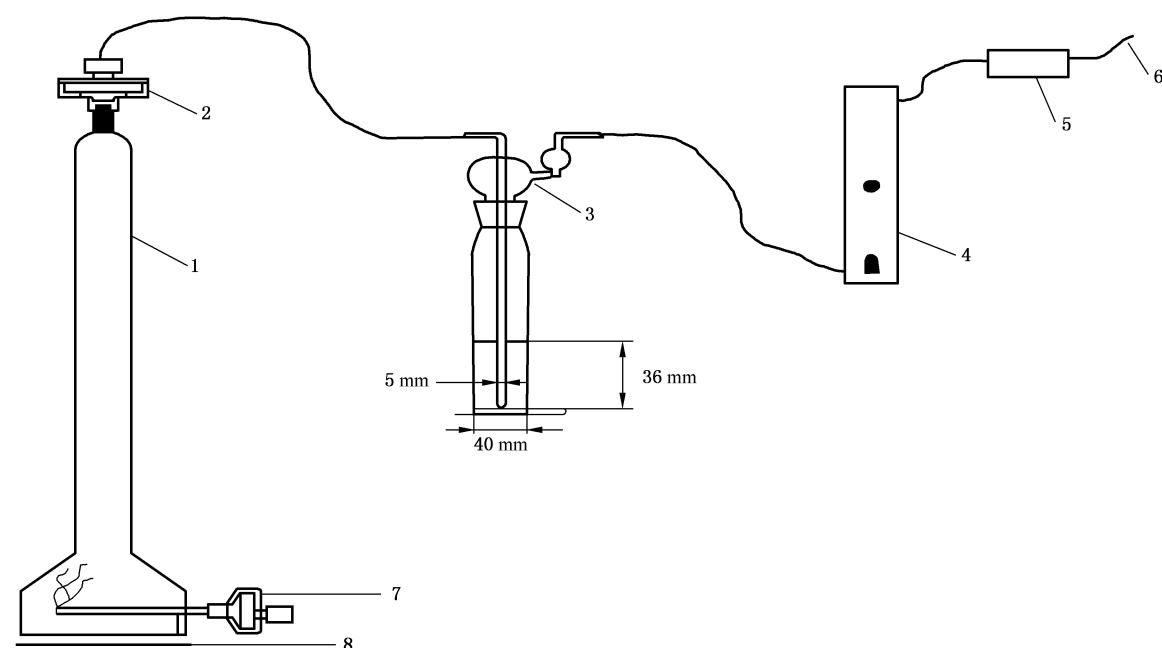
YC/T 349—2010

2010-06-21 发布

2010-07-01 实施

国家烟草专卖局 发布

B.2 侧流烟气收集装置见图 B.2。



- 1——鱼尾罩；
 2——侧流烟气捕集器；
 3——吸收瓶；
 4——流量计；
 5——流量调节控制阀；
 6——连接真空泵和集气袋；
 7——主流烟气捕集器；
 8——水平板，接烟灰板，最小尺寸 120 mm×50 mm。

图 B.2 侧流烟气收集装置

前 言

本标准按照 GB/T 1.1—2009《标准化工作导则 第 1 部分：标准的结构和编写》给出的规则起草。

本标准修改采用 CORESTA 第 55 号推荐方法《卷烟 侧流烟烟气相中一氧化碳的测定 带鱼尾罩收集装置的常规分析用直线型吸烟机法》(英文版)。

考虑到我国国情，本标准与 CORESTA 第 55 号推荐方法相比存在少量技术性差异，有关技术性差异已编入正文中并在它们所涉及条款的页边空白处用垂直单线标识。

为便于使用，对 CORESTA 第 55 号推荐方法做了下列编辑性修改：

- 删除 CORESTA 第 55 号推荐方法的前言；
- 删除 CORESTA 第 55 号推荐方法的参考文献；
- 删除 CORESTA 第 55 号推荐方法的在线测定部分；
- 将 CORESTA 第 55 号推荐方法的附件“抽吸方案”编入附录 A 供参考使用；
- 增加了前言部分；
- 增加了附录 C“本标准与 CORESTA 第 55 号推荐方法的对照”。

请注意本文件的某些内容可能涉及专利。本文件的发布机构不承担识别这些专利的责任。

本标准由国家烟草专卖局提出。

本标准由全国烟草标准化技术委员会卷烟分技术委员会(SAC/TC 144/SC 1)归口。

本标准起草单位：国家烟草质量监督检验中心、江苏中烟工业有限责任公司、福建中烟工业公司。

本标准主要起草人：庞永强、陈再根、陈欢、姜兴益、唐纲岭、许寒春、刘泽春、陈松、丁超。

A.4.4 示例4

五个牌号的卷烟在20通道吸烟机上比较:

——牌号数	$t=5(A、B、C、D、E)$
——测试样品烟支数	$N=24$
——每通道抽吸烟支数	$q=3$
——通道数	$c=20(a、b、\dots、t)$
——抽吸试验次数	$s=2(1、2)$

$$5 \times 24 = 2 \times 20 \times 3$$

用下面的矩阵将五个牌号的卷烟安排在吸烟机的各个通道中:

D	B	E	A	C
A	D	B	C	E
B	A	C	E	D
C	E	D	B	A
E	C	A	D	B

通道	a	b	c	d	e	f	g	h	i	j	k	l	m	n	o	p	q	r	s	t
抽吸试验																				
1	D	B	E	A	C	C	E	D	A	B	E	C	B	A	D	B	D	A	C	E
2	A	D	B	C	E	A	C	E	B	D	C	E	A	D	B	A	B	D	E	C

在每次抽吸试验中,每个牌号的卷烟在四个通道中抽吸。例如,在第一次抽吸试验中:

——卷烟A在通道d、i、n、r中抽吸;

——卷烟B在通道b、j、m、p中抽吸;

——卷烟C在通道e、f、l、s中抽吸;

——卷烟D在通道a、h、o、q中抽吸;

——卷烟E在通道c、g、k、t中抽吸。

总的来说,每个牌号的卷烟在八个通道中各抽吸两次。

卷烟 侧流烟气气相中一氧化碳的测定

1 范围

本标准规定了卷烟侧流烟气气相中一氧化碳的测定方法。

本标准适用于卷烟侧流烟气气相中一氧化碳的测定。

2 规范性引用文件

下列文件对于本文件的应用是必不可少的。凡是注日期的引用文件,仅注日期的版本适用于本文件。凡是不注日期的引用文件,其最新版本(包括所有的修改单)适用于本文件。

GB/T 16447 烟草及烟草制品 调节和测试的大气环境

GB/T 16450 常规分析用吸烟机 定义和标准条件

GB/T 19609 卷烟 用常规分析用吸烟机测定总颗粒物 and 焦油

GB/T 23356—2009 卷烟 烟气中一氧化碳的测定 非散射红外线法

YC/T 185 卷烟 侧流烟气中焦油和烟碱的测定

3 术语和定义

下列术语和定义适用于本文件。

3.1

卷烟侧流烟气气相 vapour phase of cigarette sidestream

在标准规定的条件下通过剑桥滤片的侧流烟气部分。

4 原理

按 YC/T 185 抽吸卷烟,收集卷烟侧流烟气气相,用校准过的非散射红外分析仪测定一氧化碳,计算出每支卷烟侧流烟气气相中的一氧化碳量。

5 仪器

常用的实验室仪器和下述各项。

5.1 鱼尾罩,玻璃材质,设计和尺寸参见附录B中图B.1。

5.2 常规分析用吸烟机,符合 GB/T 16450 的要求,但不采用有关烟支周围环境风速控制的规定。改装后可装配鱼尾罩,每个通道在鱼尾罩下方安装一块水平板。该水平板可遮住鱼尾罩整个下端开口部分,最小长度为120 mm,最小宽度为50 mm,参见附录B中图B.2。

5.3 非散射红外分析仪,测定气相和气体中的一氧化碳,应选择和校准。

应首选工作范围在0~2%(体积分数)的一氧化碳分析仪。恒温恒压条件下,分析仪的精度应达到满度的1%,线性应达到满度的1%,重复性应达到满度的0.2%。对10%(体积分数)二氧化碳响应为